

INVADER POINTER | basketbal

Instelbare sportrolstoel, max belasting 120 kg

BASISGEGEVENS

- Configureerbare vastframe rolstoel met bumper
- Voorframeverlenging (per 2 cm)
- Zithoek, zwaartepunt en rughoek instelbaar
- Naspanbare zitbespanning
- Aanpasbare rugbespanning
- Nylon bespanning, zwart
- In hoogte instelbare beensteunen
- Voetenplaat hoekverstelbaar,
min. hoogte voetenplaat: 6 cm (vanaf grond)
max. hoogte voetenplaat: 21 cm (vanaf grond)
- Aandrijfwiel 18°
- Aandrijfwielen met 12mm steekas
- Anti-kiep wiel
- Sportwielen 3"
- Polstering voor rugsteun stabilisatiestang
- Polstering voor anti-kiep wiel
- IWAS, IWBF and BWF rulebook compliant

ottobock.



Basisprijs € 3.858,00

Artikelnummer 480S26=00000_K

KLANTGEGEVENS

Uw referentie _____

Klantnaam _____

Adres _____

Postcode/woonplaats _____

Tel. nr _____

E-mail _____

Adviseur/ besteller _____

Tel. nr adviseur/besteller _____

AFLEVERADRES

Gelieve in te vullen, indien niet gelijk aan bovenstaande gegevens.

Adres _____

Postcode/woonplaats _____

Rolstoelafmetingen

1. Anti-kiem, lengte (optie)

center drive axle to center anti tip housing

2. Zitbreedte (ZB)

buitenzijde framebuis tot buitenzijde framebuis

3. Zitdiepte (ZD)

voorzijde zitbekleding tot rugbuis

4. Rughoogte (RH)

bovenkant zitbuis tot bovenkant rugbekleding

5. Zithoogte achter (ZHA)

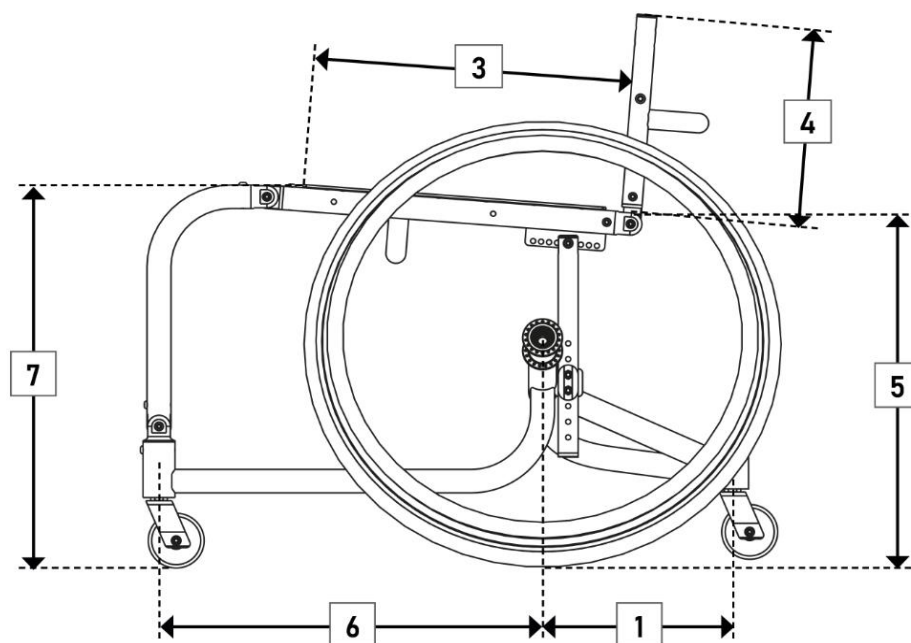
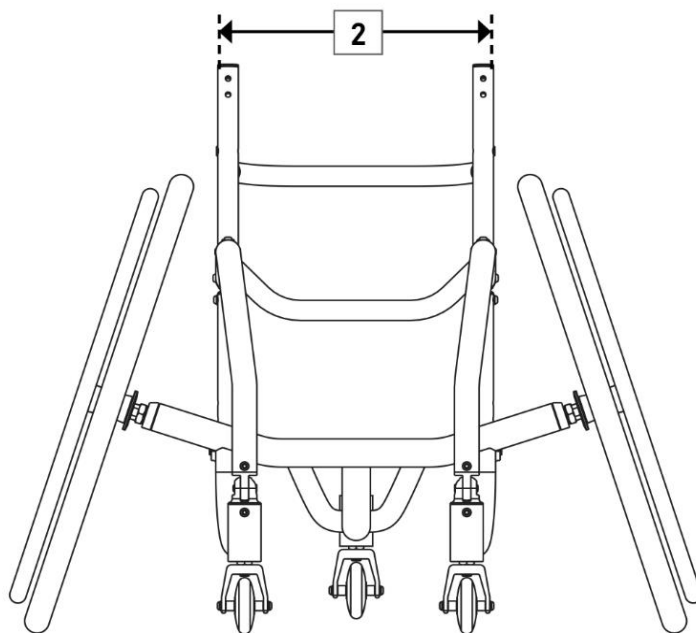
grond tot op de zitbekleding

6. Asbuis tot voorframe (ATF)

asbuis tot midden stuurkop

7. Zithoogte voor (ZHV)

grond tot op de zitbekleding



BESTELFORMULIER 2024

Eventuele prijswijzigingen voorbehouden | Prijzen excl. BTW | Geldig tot 01-01-2025 | V2024.1



Framekeuze			
<input checked="" type="checkbox"/>	Standaard	Basketbal	€ -
<input type="checkbox"/>	SBK 112.948.004	Dubbele anti-kiep (niet mogelijk i.c.m. centrale anti-kiep)	€ 607,00
<input type="checkbox"/>		Centrale anti-kiep 24", 20,5 cm	std.
<input type="checkbox"/>		Centrale anti-kiep 26", 23 cm	std.

Zitbreedte in cm (verplichte keuze)			
<input type="checkbox"/>	<input type="checkbox"/>	<input type="checkbox"/>	<input type="checkbox"/>
<input type="checkbox"/>	<input type="checkbox"/>	<input type="checkbox"/>	<input type="checkbox"/>
<input type="checkbox"/>	<input type="checkbox"/>	<input type="checkbox"/>	<input type="checkbox"/>
<input type="checkbox"/>	<input type="checkbox"/>	<input type="checkbox"/>	<input type="checkbox"/>
<input type="checkbox"/>	<input type="checkbox"/>	<input type="checkbox"/>	<input type="checkbox"/>
<input type="checkbox"/>	<input type="checkbox"/>	<input type="checkbox"/>	<input type="checkbox"/>
<input type="checkbox"/>	<input type="checkbox"/>	<input type="checkbox"/>	<input type="checkbox"/>

Zitdiepte in cm (verplichte keuze)			
<input type="checkbox"/>	<input type="checkbox"/>	<input type="checkbox"/>	<input type="checkbox"/>
<input type="checkbox"/>	<input type="checkbox"/>	<input type="checkbox"/>	<input type="checkbox"/>
<input type="checkbox"/>	<input type="checkbox"/>	<input type="checkbox"/>	<input type="checkbox"/>
<input type="checkbox"/>	<input type="checkbox"/>	<input type="checkbox"/>	<input type="checkbox"/>
<input type="checkbox"/>	<input type="checkbox"/>	<input type="checkbox"/>	<input type="checkbox"/>
<input type="checkbox"/>	<input type="checkbox"/>	<input type="checkbox"/>	<input type="checkbox"/>
<input type="checkbox"/>	<input type="checkbox"/>	<input type="checkbox"/>	<input type="checkbox"/>

Rughoogte in cm (verplichte keuze)			
<input type="checkbox"/>	<input type="checkbox"/>	<input type="checkbox"/>	<input type="checkbox"/>
<input type="checkbox"/>	<input type="checkbox"/>	<input type="checkbox"/>	<input type="checkbox"/>
<input type="checkbox"/>	<input type="checkbox"/>	<input type="checkbox"/>	<input type="checkbox"/>
<input type="checkbox"/>	<input type="checkbox"/>	<input type="checkbox"/>	<input type="checkbox"/>

Zithoogte achter (ZHA) in cm (verplichte keuze)			
Laag	<input type="checkbox"/>	<input type="checkbox"/>	<input type="checkbox"/>
	<input type="checkbox"/>	<input type="checkbox"/>	<input type="checkbox"/>
	<input type="checkbox"/>	<input type="checkbox"/>	<input type="checkbox"/>
	<input type="checkbox"/>	<input type="checkbox"/>	<input type="checkbox"/>
Hoog	<input type="checkbox"/>	<input type="checkbox"/>	<input type="checkbox"/>
	<input type="checkbox"/>	<input type="checkbox"/>	<input type="checkbox"/>
	<input type="checkbox"/>	<input type="checkbox"/>	<input type="checkbox"/>
	<input type="checkbox"/>	<input type="checkbox"/>	<input type="checkbox"/>

Framelengte			
<input type="checkbox"/>	MA40	Kort (voor zitdiepte 36–38 cm) AV = 43 cm	g.m.
<input type="checkbox"/>	MA41	Middel (voor zitdiepte 36–42 cm) AV = 48 cm	g.m.
<input type="checkbox"/>	MA42	Lang (voor zitdiepte 44–48 cm) AV = 53 cm	g.m.

Zithoogte voor (ZHV) in cm (verplichte keuze)			
Laag	<input type="checkbox"/>	<input type="checkbox"/>	<input type="checkbox"/>
	<input type="checkbox"/>	<input type="checkbox"/>	<input type="checkbox"/>
	<input type="checkbox"/>	<input type="checkbox"/>	<input type="checkbox"/>
Hoog	<input type="checkbox"/>	<input type="checkbox"/>	<input type="checkbox"/>
	<input type="checkbox"/>	<input type="checkbox"/>	<input type="checkbox"/>
	<input type="checkbox"/>	<input type="checkbox"/>	<input type="checkbox"/>

Rugaccessoires			
<input type="checkbox"/>	MD21	Rugbuisbekleding	€ 81,00

BESTELFORMULIER 2024

Eventuele prijswijzigingen voorbehouden | Prijzen excl. BTW | Geldig tot 01-01-2025 | V2024.1



Zitkussens			
Voor ons assortiment rolstoelkussens verwijzen we naar de bestellijst "Ottobock rolstoelkussens".			
<input type="checkbox"/>	MC01	Zitkussen, standaard (dikte 5 cm)	€ 144,00
<input type="checkbox"/>	MC08	Geen zitkussens	g.m.

Frame accessoires			
<input type="checkbox"/>	MA60	Framebekleding <input type="checkbox"/> grootte 1 (30 cm) <input type="checkbox"/> grootte 2 (35 cm)	€ 71,00

Voetensteunaccessoires			
<input type="checkbox"/>	MB73	Zijdelingse steun van de voetplaat (breedte voetenplaat = ZB - 15 cm)	€ 59,00
<input type="checkbox"/>	SBK 981.850.00	Voetfixatieband	€ 183,00

Grootte aandrijf wiel			
<input type="checkbox"/>	MG02	24" (max zithoogte achter 51 cm)	g.m.
<input type="checkbox"/>	MG03	26" (max zithoogte achter 53 cm)	g.m.

Banden			
<input type="checkbox"/>	MG31	Schwalbe RightRun, fijn profiel , 1"	€ -
<input type="checkbox"/>	MG38	TUFO zaalsportbanden	€ 247,00
<input type="checkbox"/>	MG39	Schwalbe SpeedAir	€ 117,00

Hoepels			
<input type="checkbox"/>	MG52	Aluminium, zilver geanodiseerd, hoog	€ -
<input type="checkbox"/>	MG56	Roestvrijstaal gepolijst	€ 69,00
<input type="checkbox"/>	MG58	Titanium, gepolijst	€ 456,00

Montage hoepels			
<input type="checkbox"/>	MG70	Smalle positie	g.m.
<input type="checkbox"/>	MG71	Wijde positie	g.m.

Spaakschermen			
<input type="checkbox"/>	MG90	Transparant	€ 177,00

BESTELFORMULIER 2024

Eventuele prijswijzigingen voorbehouden | Prijzen excl. BTW | Geldig tot 01-01-2025 | V2024.1



Framekleuren (verplichte keuze)			
<input type="checkbox"/>	000	Aluminium naturel	€ -
<input type="checkbox"/>	001	Brilliant silver	€ 154,00
<input type="checkbox"/>	002	Anthracite metallic	€ 154,00
<input type="checkbox"/>	003	Jet black RAL 9005	€ 154,00
<input type="checkbox"/>	004	Ice blue	€ 172,00
<input type="checkbox"/>	005	Sparkle light orange	€ 172,00
<input type="checkbox"/>	009	Vinho sparkle	€ 172,00
<input type="checkbox"/>	010	Marine blue	€ 172,00
<input type="checkbox"/>	012	Sky blue	€ 172,00
<input type="checkbox"/>	013	Diepzwart RAL 9005	€ 154,00
<input type="checkbox"/>	014	Candy red	€ 172,00
<input type="checkbox"/>	018	Signaalrood RAL 3001	€ 154,00
<input type="checkbox"/>	021	Sparkle granny-smith	€ 172,00
<input type="checkbox"/>	023	White RAL 9016	€ 154,00
<input type="checkbox"/>	027	Shimano matte	€ 172,00

Speciale accessoires			
<input type="checkbox"/>	MZ58	Opbergtas voor 2 aandrijfwielen (tot 28")	€ 113,00

Gordels			
<input type="checkbox"/>	481P26=ST002	Buisklem optioneel te gebruiken bij onderstaande gordels	€ 34,00
<input type="checkbox"/>	MZ35	Dijbeengordel grootte M	€ 314,00
<input type="checkbox"/>	MZ36	Dijbeengordel grootte L	€ 314,00
<input type="checkbox"/>	MZ37	Oprolbare heupgordel grootte M	€ 261,00
<input type="checkbox"/>	MZ38	Oprolbare heupgordels grootte L	€ 261,00
<input type="checkbox"/>	MZ39	Onderbeengordel grootte M	€ 278,00
<input type="checkbox"/>	MZ40	Onderbeengordel grootte L	€ 278,00
<input type="checkbox"/>	MZ41	Ottobock dijbeengordel op maat cm	€ 93,00

RevaMed Alles Inclusief Service			
<input type="checkbox"/>	AIS-Handbewogen Rolstoel	RevaMed Alles Inclusief Service voor handbewogen rolstoelen	€ 224,00
		<ul style="list-style-type: none">- Nauwkeurige passing- Levering bij eindgebruiker met rij- en gebruiksinstructies- Volledig instellen naar wensen eindgebruiker- Administratieve afhandeling	