

# INVADER POINTER | tennis

Instelbare sportrolstoel, max belasting 120 kg

**BASISGEGEVENS**

- Configureerbare vastframe rolstoel
- Voorframeverlenging (per 2 cm)
- Zithoek, zwaartepunt en rughoek instelbaar
- Naspanbare zitbespanning
- Aanpasbare rugbespanning
- Nylon bespanning, zwart
- In hoogte instelbare beensteunen
- Voetenplaat hoekverstelbaar,  
min. hoogte voetenplaat: 6 cm (vanaf grond)  
max. hoogte voetenplaat: 21 cm (vanaf grond)
- Aandrijfwiel 18°
- Aandrijfwielen met 12mm steekas
- Anti-kiep wiel
- Sportwielen 3"
- Polstering voor rugsteun stabilisatiestang
- Polstering voor anti-kiep wiel
- IWAS, IWBF and BWF rulebook compliant

**ottobock.****Basisprijs € 3.650,00**

Artikelnummer 480S26=00000\_K

**KLANTGEGEVENS**

Uw referentie \_\_\_\_\_

Klantnaam \_\_\_\_\_

Adres \_\_\_\_\_

Postcode/woonplaats \_\_\_\_\_

Tel. nr \_\_\_\_\_

E-mail \_\_\_\_\_

Adviseur/ besteller \_\_\_\_\_

Tel. nr adviseur/besteller \_\_\_\_\_

**AFLEVERADRES***Gelieve in te vullen, indien niet gelijk aan bovenstaande gegevens.*

Adres \_\_\_\_\_

Postcode/woonplaats \_\_\_\_\_

## Rolstoelafmetingen

### 1. Anti-kiep, lengte (optie)

center drive axle to center anti tip housing

### 2. Zitbreedte (ZB)

buitenzijde framebuis tot buitenzijde framebuis

### 3. Zitdiepte (ZD)

voorzijde zitbekleding tot rugbuis

### 4. Rughoogte (RH)

bovenkant zitbuis tot bovenkant rugbekleding

### 5. Zithoogte achter (ZHA)

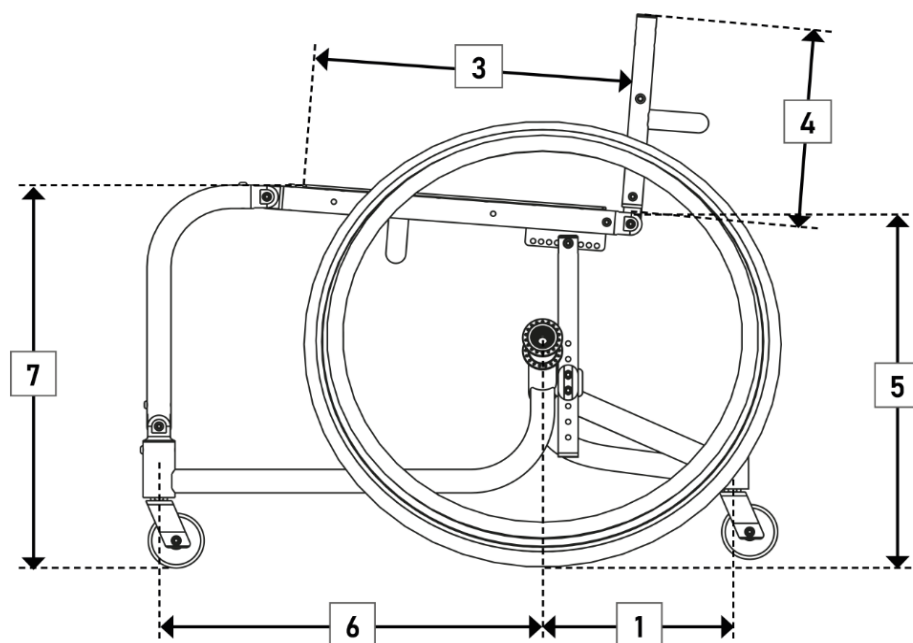
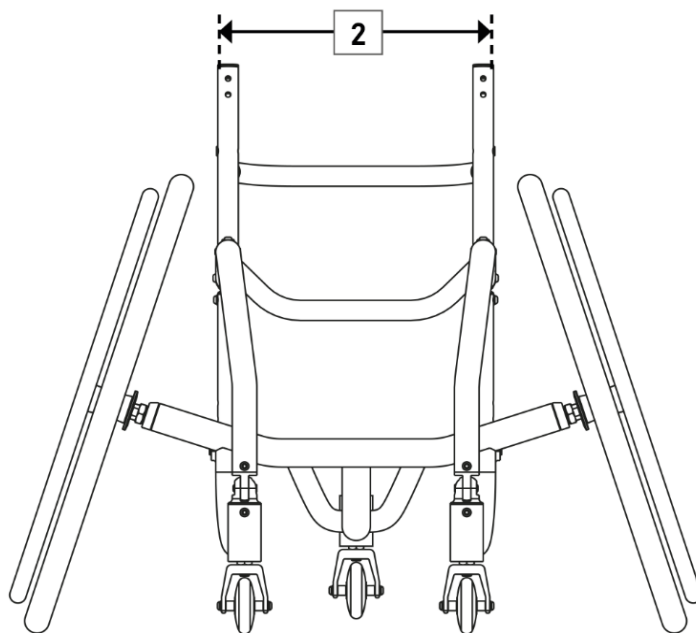
grond tot op de zitbekleding

### 6. Asbuis tot voorframe (ATF)

asbuis tot midden stuurkop

### 7. Zithoogte voor (ZHV)

grond tot op de zitbekleding



# BESTELFORMULIER 2022

Eventuele prijswijzigingen voorbehouden | Prijzen excl. BTW | Geldig tot 01-01-2023 | V2022.1



| Framekeuze               |                |  |          |
|--------------------------|----------------|--|----------|
| <input type="checkbox"/> | standaard      | Tennis (zonder stootbeugel SBK.112.948,001)  | € -      |
| <input type="checkbox"/> | SBK 112948.004 | Dubbele anti-kiep (niet mogelijk i.c.m. centrale anti-kiep)  | € 535,00 |
| <input type="checkbox"/> |                | Centrale anti-kiep 24", 20,5 cm  | std.     |
| <input type="checkbox"/> |                | Centrale anti-kiep 26", 23 cm  | std.     |
| <input type="checkbox"/> | 112.948.000    | Centrale anti-kiep verlengd, max 10 cm   | € 495,00 |
|                          |                | 23.0 25.5 28.0 30.5 33.0   |          |
|                          |                | 24" (standaard 20.5) <input type="checkbox"/> <input type="checkbox"/> <input type="checkbox"/> <input type="checkbox"/> |          |
|                          |                | 26" (standaard 23.0) <input type="checkbox"/> <input type="checkbox"/> <input type="checkbox"/> <input type="checkbox"/> |          |

| Zitbreedte in cm (verplichte keuze)   |  |
|---|--|
| <input type="checkbox"/> 34 <input type="checkbox"/> 36 <input type="checkbox"/> 38 <input type="checkbox"/> 40 <input type="checkbox"/> 42 <input type="checkbox"/> 44 <input type="checkbox"/> 46 |  |

| Zitdiepte in cm (verplichte keuze)  |  |
|---|--|
| <input type="checkbox"/> 36 <input type="checkbox"/> 38 <input type="checkbox"/> 40 <input type="checkbox"/> 42 <input type="checkbox"/> 44 <input type="checkbox"/> 46 <input type="checkbox"/> 48 |  |

| Rughoogte in cm (verplichte keuze)  |  |
|---|--|
| <input type="checkbox"/> 25 <input type="checkbox"/> 30 <input type="checkbox"/> 35 <input type="checkbox"/> 40 |  |

| Zithoogte achter (ZHA) in cm (verplichte keuze) |   |
|---|---|
| Laag  | <input type="checkbox"/> 37 <input type="checkbox"/> 39 <input type="checkbox"/> 41 <input type="checkbox"/> 43   |
| Hoog  | <input type="checkbox"/> 43 <input type="checkbox"/> 45 <input type="checkbox"/> 47 <input type="checkbox"/> 49 <input type="checkbox"/> 51 <input type="checkbox"/> 53 |

| Framelengte              |      |   |      |
|--------------------------|------|---|------|
| <input type="checkbox"/> | MA40 | Kort (voor zitdiepte 36–38 cm) AV = 43 cm   | g.m. |
| <input type="checkbox"/> | MA41 | Middel (voor zitdiepte 36–42 cm) AV = 48 cm | g.m. |
| <input type="checkbox"/> | MA42 | Lang (voor zitdiepte 44–48 cm) AV = 53 cm   | g.m. |

| Zithoogte voor (ZHV) in cm (verplichte keuze) |   |
|---|---|
| Laag  | <input type="checkbox"/> 45 <input type="checkbox"/> 47 <input type="checkbox"/> 49 |
| Hoog  | <input type="checkbox"/> 49 <input type="checkbox"/> 51 <input type="checkbox"/> 53 |

| Rugaccessoires           |      |                  |         |
|--------------------------|------|------------------|---------|
| <input type="checkbox"/> | MD21 | Rugbuisbekleding | € 68,00 |

## BESTELFORMULIER 2022

Eventuele prijswijzigingen voorbehouden | Prijzen excl. BTW | Geldig tot 01-01-2023 | V2022.1



| Zitkussens               |      |                                   |          |
|--------------------------|------|-----------------------------------|----------|
| <input type="checkbox"/> | MC01 | Zitkussen, standaard (dikte 5 cm) | € 110,00 |
| <input type="checkbox"/> | MC08 | Geen zitkussen                    | g.m.     |

| Frame accessoires        |      |   |         |
|--------------------------|------|---|---------|
| <input type="checkbox"/> | MA60 | Framebekleding<br><input type="checkbox"/> grootte 1 (30 cm) <input type="checkbox"/> grootte 2 (35 cm) | € 60,00 |

| Voetensteunaccessoires   |      |  |         |
|--------------------------|------|--|---------|
| <input type="checkbox"/> | MB73 | Zijdelingse steun van de voetplaat<br>(breedte voetenplaat = ZB - 15 cm) | € 50,00 |

| Grootte aandrijf wiel    |      |                                  |      |
|--------------------------|------|----------------------------------|------|
| <input type="checkbox"/> | MG02 | 24" (max zithoogte achter 51 cm) | g.m. |
| <input type="checkbox"/> | MG03 | 26" (max zithoogte achter 53 cm) | g.m. |

| Banden                   |      |                                      |          |
|--------------------------|------|--------------------------------------|----------|
| <input type="checkbox"/> | MG31 | Schwalbe RightRun, fijn profiel , 1" | € -      |
| <input type="checkbox"/> | MG38 | TUFO zaalsportbanden                 | € 210,00 |
| <input type="checkbox"/> | MG39 | Schwalbe SpeedAir                    | € 98,00  |

| Hoepels                  |      |                                      |          |
|--------------------------|------|--------------------------------------|----------|
| <input type="checkbox"/> | MG52 | Aluminium, zilver geanodiseerd, hoog | € -      |
| <input type="checkbox"/> | MG56 | Roestvrijstaal gepolijst             | € 58,00  |
| <input type="checkbox"/> | MG58 | Titanium, gepolijst                  | € 380,00 |

| Montage hoepels          |      |                |      |
|--------------------------|------|----------------|------|
| <input type="checkbox"/> | MG70 | Smalle positie | g.m. |
| <input type="checkbox"/> | MG71 | Wijde positie  | g.m. |

| Spaakschermen            |      |             |          |
|--------------------------|------|-------------|----------|
| <input type="checkbox"/> | MG90 | Transparant | € 150,00 |

## BESTELFORMULIER 2022

Eventuele prijswijzigingen voorbehouden | Prijzen excl. BTW | Geldig tot 01-01-2023 | V2022.1



| Framekleuren (verplichte keuze) |     |                      |          |
|---------------------------------|-----|----------------------|----------|
| <input type="checkbox"/>        | 000 | Aluminium naturel    | € -      |
| <input type="checkbox"/>        | 001 | Brilliant silver     | € 130,00 |
| <input type="checkbox"/>        | 002 | Anthracite metallic  | € 130,00 |
| <input type="checkbox"/>        | 003 | Jet black RAL 9005   | € 130,00 |
| <input type="checkbox"/>        | 004 | Ice blue             | € 145,00 |
| <input type="checkbox"/>        | 005 | Sparkle light orange | € 145,00 |
| <input type="checkbox"/>        | 009 | Vinho sparkle        | € 145,00 |
| <input type="checkbox"/>        | 010 | Marine blue          | € 145,00 |
| <input type="checkbox"/>        | 012 | Sky blue             | € 145,00 |
| <input type="checkbox"/>        | 013 | Diepzwart RAL 9005   | € 130,00 |
| <input type="checkbox"/>        | 014 | Candy red            | € 145,00 |
| <input type="checkbox"/>        | 018 | Signaalrood RAL 3001 | € 130,00 |
| <input type="checkbox"/>        | 021 | Sparkle granny-smith | € 145,00 |
| <input type="checkbox"/>        | 023 | White RAL 9016       | € 130,00 |
| <input type="checkbox"/>        | 027 | Shimano matte        | € 145,00 |

| Speciale accessoires     |       |   |       |
|--------------------------|-------|---|-------|
| <input type="checkbox"/> | MZ 58 | Opbergtas voor 2 aandrijfwielen (tot 28") | 95,00 |

| Gordels                  |      |   |        |
|--------------------------|------|---|--------|
| <input type="checkbox"/> | MZ35 | Dijbeengordel grootte M                 | 267,00 |
| <input type="checkbox"/> | MZ36 | Dijbeengordel grootte L                 | 267,00 |
| <input type="checkbox"/> | MZ37 | Oprolbare heupgordel grootte M          | 219,00 |
| <input type="checkbox"/> | MZ38 | Oprolbare heupgordels grootte L         | 219,00 |
| <input type="checkbox"/> | MZ39 | Onderbeengordel grootte M               | 233,00 |
| <input type="checkbox"/> | MZ40 | Onderbeengordel grootte L               | 233,00 |
| <input type="checkbox"/> | MZ41 | Ottobock dijbeengordel op maat ..... cm | 79,00  |

| RevaMed Alles Inclusief Service |                          |  |          |
|---------------------------------|--------------------------|--|----------|
| <input type="checkbox"/>        | AIS-Handbewogen Rolstoel | <b>RevaMed Alles Inclusief Service voor handbewogen rolstoelen</b><br>- Nauwkeurige passing<br>- Levering bij eindgebruiker met rij- en gebruiksinstructies<br>- Volledig instellen naar wensen eindgebruiker<br>- Administratieve afhandeling | € 196,87 |